

Кольцо заземления КЗ



Назначение

Кольцо заземления служит для подключения жилы заземления и обеспечения электрической целостности цепи.

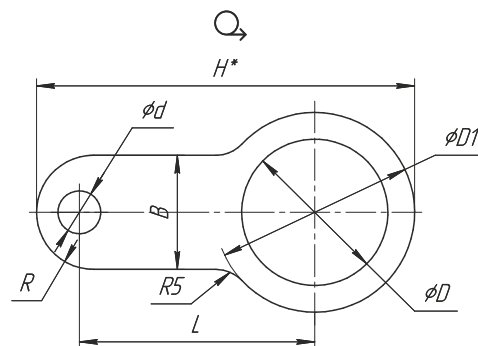
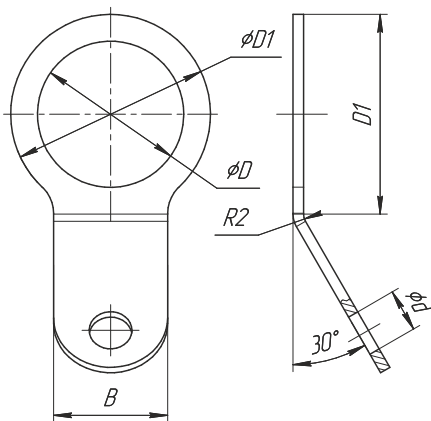
Особенности

- Простая конструкция кольца заземления обеспечивает быстрый монтаж.
- Нержавеющий материал гарантирует сохранение электрического контакта.

Конструкция

Кольцо заземления выполнено из листовой нержавеющей стали и имеет два отверстия. Первое отверстие предназначено для надевания на резьбовую часть шульца кабельного ввода. Во второе отверстие устанавливается винт заземления с шайбами и гайкой, которые зажимают жилу заземления. Кольцо заземления фиксируется на кабельном вводе контргайкой.

Габаритные и присоединительные размеры



Структура условного обозначения

КЗ - Х1 - В1,5

КЗ – кольцо заземления.

Х1 – обозначение резьбы кабельного ввода на которую надевается кольцо.

В1,5 – вид климатического исполнения и категория размещения по ГОСТ 15150.

Пример формулировки заказа:

КЗ-Г3/4-В1,5

Кольцо заземления, изготовленное из нержавеющей стали, климатического исполнения В, категории размещения 1,5 одеваемое на кабельный ввод с резьбой Г3/4.

| Обозначение | | D | D1 | H | L | B | d | R |
|-------------|-----------|------|----|-----|------|----|------|----|
| КЗ-М20 | КЗ-Г1/2 | 20,5 | 28 | 53 | 33 | 15 | 6,5 | 8 |
| КЗ-М25 | КЗ-Г3/4 | 25,5 | 35 | 60 | 36,5 | 16 | 6,5 | 8 |
| КЗ-М32 | КЗ-Г1 | 32,5 | 45 | 77 | 44,5 | 20 | 8,5 | 10 |
| КЗ-М40 | КЗ-Г1 1/4 | 40,5 | 54 | 90 | 49 | 20 | 8,5 | 10 |
| КЗ-М50 | КЗ-Г1 1/2 | 50,5 | 65 | 110 | 58,5 | 42 | 10,5 | 21 |
| КЗ-М63 | КЗ-Г2 | 63,5 | 82 | 130 | 70 | 42 | 10,5 | 21 |